

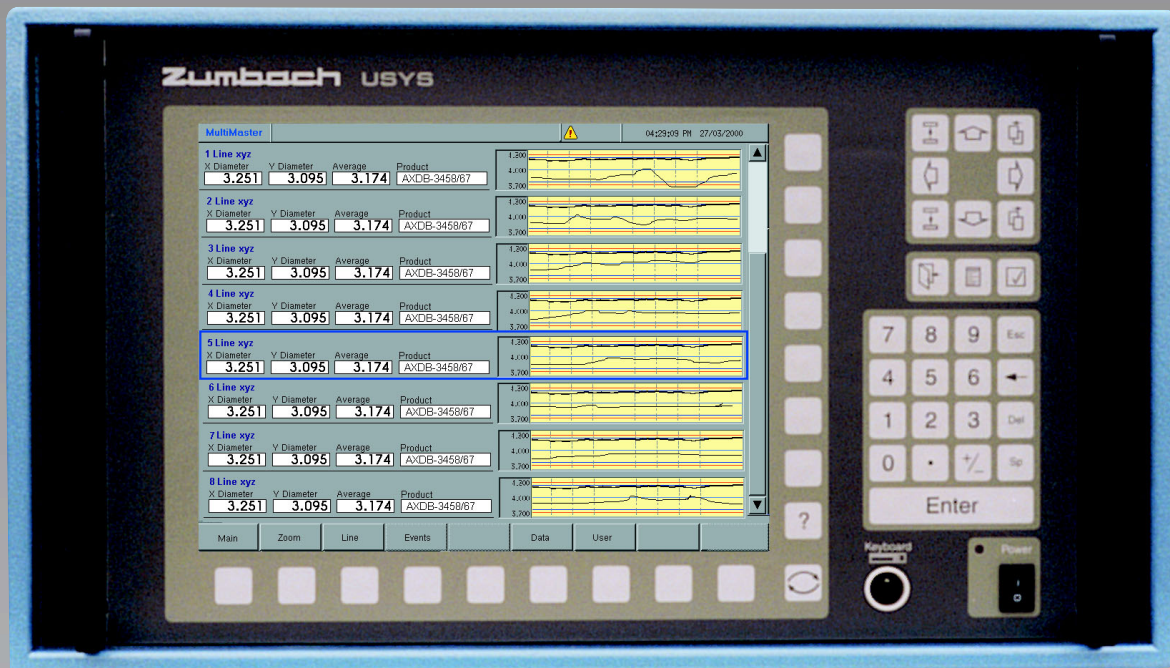
Nouveau

MULTILINE

µP

ZUMBACH

**Surveillance du diamètre lors du tréfilage.
Saisie de données en temps réel et acquisition statistique.
Précis ■ Centralisé ■ Economique**



1



2

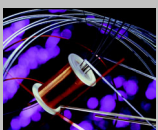


3



4

► ... 32



Avantages principaux

- Jusqu'à 32 points de mesure
- Nouvelle tête de mesure ODAC® 14XY-WD, conçue spécialement pour le tréfilage
- Visualisation claire et rapide du diamètre, ovalité, marche/arrêt, longueur produite
- Alarmes de tolérances
- Statistique, SPC
- Communication avec un ordinateur hôte
- Mise en réseau très facile

Introduction

MULTILINE est un nouveau système destiné à la surveillance centralisée du diamètre et de la qualité dans l'industrie du tréfilage. Le processeur industriel USYS 8000, équipé du nouveau logiciel MULTILINE, permet le contrôle centralisé de 32 tréfileuses ou, respectivement, 32 points de mesure. Le système offre une visualisation claire et rapide du diamètre, de l'ovalité, de l'état de fonctionnement et des dépassements de tolérances pour chacun des points de mesure. Une acquisition statistique complète ainsi qu'un dialogue avec un ordinateur hôte complète les fonctionnalités de ce système. La nouvelle tête de mesure à laser ODAC® 14 XY-WD peut être très facilement intégrée et connectée au réseau adressable "WD Bus". Un affichage local des valeurs mesurées ainsi que la signalisation des dépassements de tolérances sont également possibles. Le système peut à tout moment être complété par de nouveaux branchements de nouvelles têtes de mesure, ceci jusqu'à un nombre total de 32. Une alternative à la tête de mesure décrite plus haut est proposée par le système WIREMASTER bien connu.

Caractéristiques principales

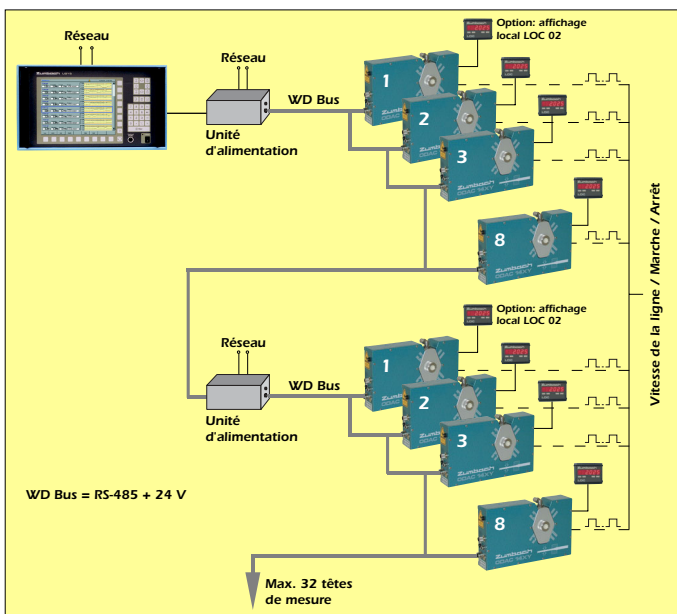
- Mesure/affichage permanente du diamètre, de l'axe X, l'axe Y, (moyenne, ovalité) par fil ou ligne
- Surveillance des tolérances
- Vaste bibliothèque de produits réduisant le temps de programmation à un minimum
- Programmation très simple grâce au logiciel auto-explicatif et aux touches de fonctions contextuelles
- Touche "mode de fonctionnement" permettant à l'opérateur de commuter entre le mode opérateur et le mode de configuration
- Le logiciel contient les langues Français, Allemand, Anglais, Chinois, Espagnol, Hollandais, Italien, Portugais, Suedois, Turque, autres sur demande.

Fonctions principales du système de base (jusqu'à 8 points de mesure)

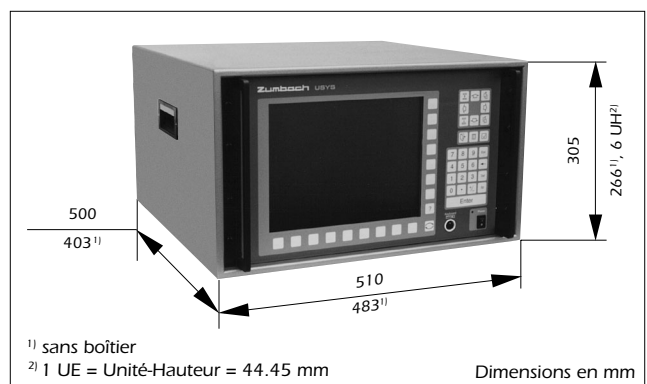
- Saisie des données et événements en temps réel
- Résumé statistique de chaque fil
- SPC de chaque fil
- Bibliothèque pour les paramètres de 1000 produits
- 1 interface série RS-485 pour têtes de mesure
- 1 interface parallèle CENTRONICS pour imprimante
- 2 interfaces série RS-232 pour communication avec un ordinateur central, imprimante d'étiquettes
- 8 relais pour alarmes de tolérances +/-, alarmes du système, état
- Limites ajustables de tolérances pour alarme et préalarme (+) et (-)
- Entrée "Start/Stop" pour le changement de bobine et fin d'ordre
- Entrée "Pause" pour interrompre l'acquisition des données
- Tiroir 19" (6 UH) pour montage dans un boîtier / une armoire

Options:

- Relais supplémentaires pour alarmes de tolérances +/-, jusqu'à 32
- Sorties analogiques 0 ... 10 V / +/- 10 V



Dimensions



- Tout droits de modifications techniques réservés

► Demandez nos documentations détaillées sur ODAC® 14XY-WD et LOC 02.

Suisse (siège principal)
ZUMBACH Electronic AG
Case postale
CH-2552 Orpund
Tél. +41 (0)32 356 04 00
Fax +41 (0)32 356 04 30
E-mail: sales@zumbach.ch

France
ZUMBACH Bureau France
R. Möller, 12, chemin des Postes
FR-77760 Ury
Tél. +33 (0)1 64 24 46 31
Fax +33 (0)1 64 24 46 26
E-mail: ventes@zumbach.com.fr

Benelux
ZUMBACH Electronic S.A.
J.P. Ballingslaan 1
BE-1090 Brussel (Jette)
Tél. +32 (0)2 478 16 88
Fax +32 (0)2 478 27 68
E-mail: zumlux@skynet.be

Autres compagnies ZUMBACH en Allemagne, Argentine, Brésil, Chine, Espagne, Grande Bretagne, Inde, Italie, Suisse, Taiwan et USA ainsi que plus de 40 agences dans le monde.

Internet: www.zumbach.com