

## DVO 2

### Inline Höhen- und Breitenmessung von Profilen

### Sehr genaue Erkennung, unabhängig von Position und Verdrehung

#### Das Problem

Berührungslose Inline-Messungen von Profilformen haben sich immer als problematisch erwiesen. Die meisten optischen, mit Laser- oder CCD-Kameras ausgerüsteten Systeme, messen die Schattenhöhe des Produkts, was jedoch starken Schwankungen unterliegt, falls das Produkt nicht perfekt nach dem Laserstrahl ausgerichtet ist.

Die Fehler, die bei einem Drallwinkel von 1° oder weniger auftreten können, sind oft grösser als die festgelegten Produkttoleranzen. Die meisten Profile, insbesondere Stahl, können auf Grund ihrer mechanischen Steif- und Trägheit nicht vollkommen parallel geführt werden.

#### Die Lösung

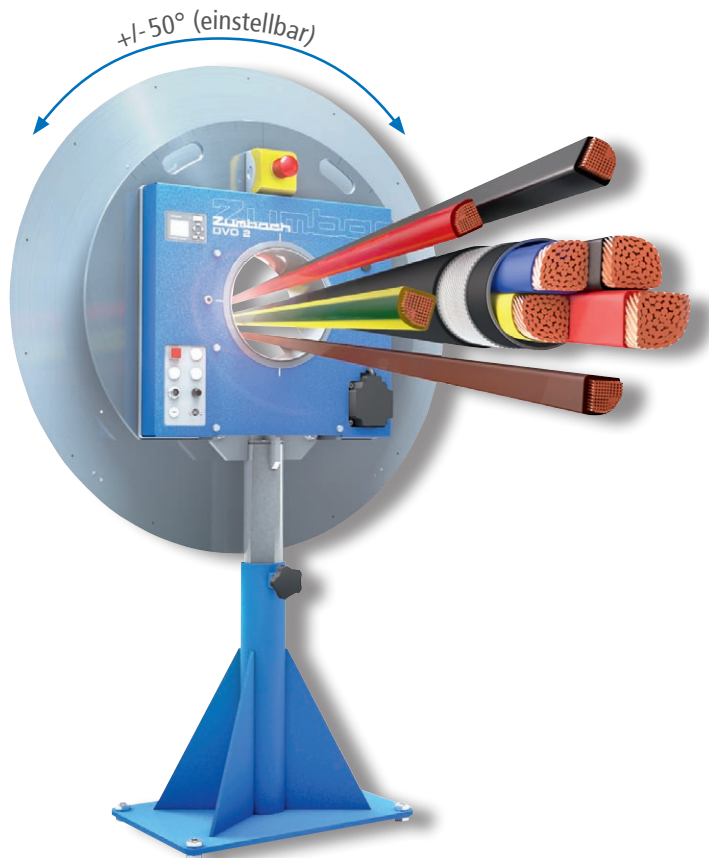
Die Oszilliervorrichtung DVO 2 ist ein wichtiges Zubehör für verschiedene ODAC®-Laser-Messköpfe, die bei solchen Anwendungsarten benutzt werden.

Durch die kontinuierlich schwenkende Bewegung der Laserköpfe, kombiniert mit der elektronischen "Erfassung des Minimalwerts" der entsprechenden Grösse, fällt die Höhenmessung (bzw. Dickenmessung) sehr genau aus.

Die Oszilliervorrichtung ist ein autonomes Gerät und wird mit Netzspannung betrieben; somit wird keine externe Steuereinheit benötigt. Die Datenerfassung, Auswertung und Anzeige erfolgt über einen USYS-Prozessor oder das CI 1J/RS-RS, -DP, -EN Computer-Interface von ZUMBACH, durch ein übergeordnetes Rechnersystem.

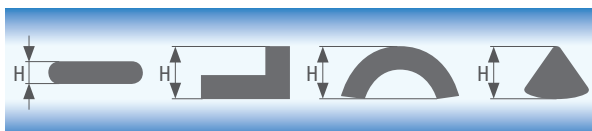
Generische Formen wie Dreiecke, Quadrate, Rechtecke usw., definieren das Anforderungsprofil der Umfangsmessung die erforderlich ist, um sicherzustellen, dass alle kritischen Parameter in optimaler Zeit und Genauigkeit gemessen werden. Dies führt letztendlich zu einer Lösung mit der Möglichkeit von 1 bis 3 Messachsen. Dabei ist ein 3-achsige Messung die ultimative Lösung und bietet die genaueste Ovalität und dreidimensionale Messung gleichzeitig.

Bei der Entwicklung der Oszilliervorrichtung DVO 2 standen, wie bei allen ZUMBACH-Produkten, die Kundenbedürfnisse im Vordergrund. DVO 2 stellt eine Lösung dar, flexibel genug um allen Anforderungen in Bezug auf das Preis-Leistungsverhältnis, von einer 1-achsigen bis zu einer 3-achsigen Messung, gerecht zu werden. DVO 2 ist eine Allround-Lösung zur Anwendung in allen Märkten.

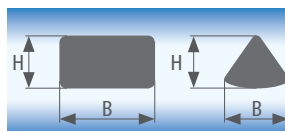


### Typische Produktformen und gemessene Dimensionen

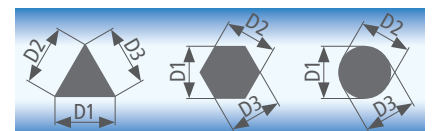
Messbar mit 1-achsigen Köpfen



Messbar mit 2-achsigen Köpfen



Typisch mit 3-achsigen Köpfen

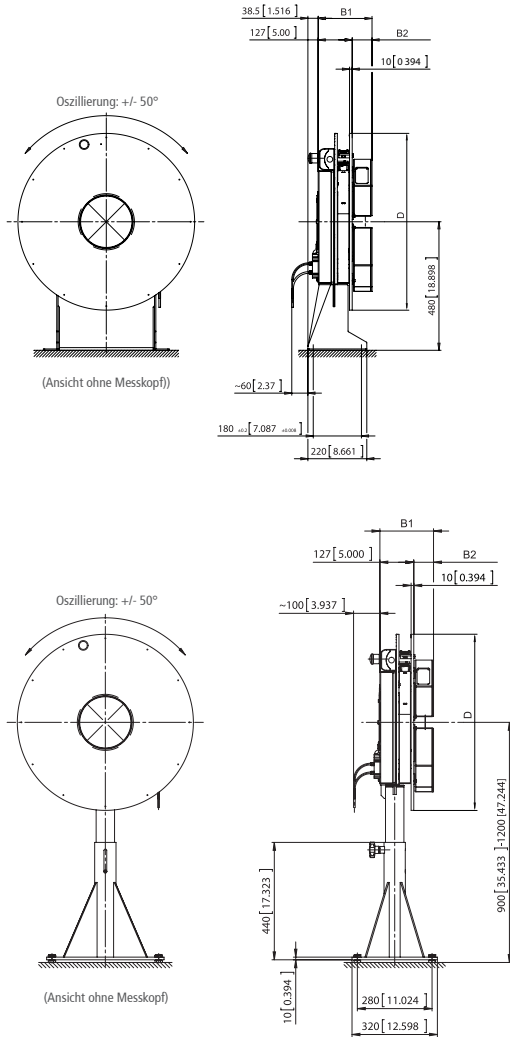


## BESCHREIBUNG

DVO 2 ist eine mechanische Oszilliervorrichtung zur Aufnahme von ODAC®-Messköpfen. Im eingestellten Winkel von (einstellbar von  $-50^\circ$  bis  $+50^\circ$ ) lässt die Oszilliervorrichtung den oder die, auf einer Scheibe montierten, Messköpfe kontinuierlich um das Produkt oszillieren. Der Antrieb erfolgt durch einen Schrittmotor. Die gewünschte Zykluszeit wird mit einem Potentiometer eingestellt. Dank ihrer stabilen und robusten Bauweise, kann die DVO 2-Einheit problemlos und ohne zusätzliche Verstärkungselemente, in jede Produktionslinie eingebaut und betrieben werden. Die Schutzart der Oszilliervorrichtung wie natürlich auch der ODAC®-Messköpfe, genügt ausreichend für den Einbau in Fertigungsstrassen mit normalen Umgebungsbedingungen.

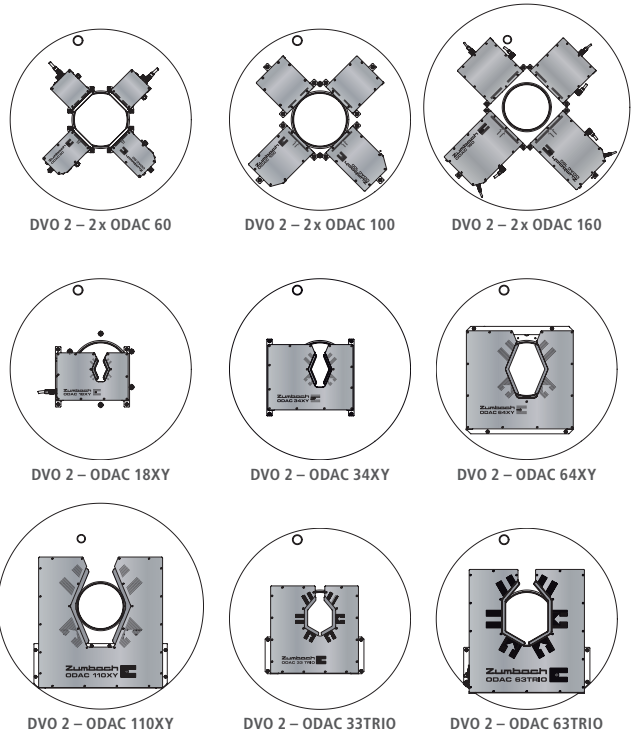
Dank der universellen Bauweise von DVO 2, können zahlreiche ODAC®-Modelle eingesetzt werden; somit eignet sich die Oszilliervorrichtung für eine Vielzahl verschiedenster Anwendungen wo eine präzise Messung von Höhe und Breite gefragt ist.

## ABMESSUNGEN – ÜBERSICHT DER VERSIONEN

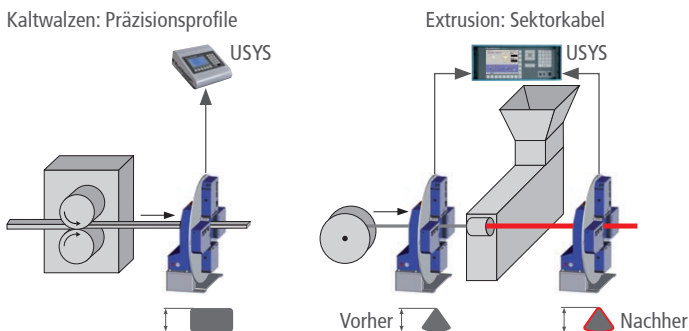


Modell	Artikel- Nr.	B1 mm	B2 mm	D mm	Messfeld mm
DVO 2 – 2xODAC 60*	DVO.002.00600	190	63	660	60
DVO 2 – 2xODAC 100*	DVO.002.01000	201	74	660	100
DVO 2 – 2xODAC 160*	DVO.002.16000	211	84	880	160
DVO 2 – ODAC 18XY	DVO.002.00180	190	63	660	18x18
DVO 2 – ODAC 34XY	DVO.002.00340	191	64	660	34x34
DVO 2 – ODAC 64XY	DVO.002.00640	201	74	660	64x64
DVO 2 – ODAC 110XY	DVO.002.11000	211	84	880	110x110
DVO 2 – ODAC 33TRIO	DVO.002.00330	191	64	660	3x34
DVO 2 – ODAC 63TRIO	DVO.002.00630	201	74	660	3x64

\* Je nach Anwendung ist die Oszilliervorrichtung auch mit nur 1 ODAC®-Messkopf erhältlich.



## TYPISCHE ANWENDUNGEN



## HAUPTDATEN

Datenerfassungs-, Verarbeitungs- & Anzeigesysteme	USYS 20, USYS 200, USYS 2100, USYS IPC 1/2/8
Computer-Interface	CI 1J/RS-RS/-DP/-EN
Kürzeste Zykluszeit	2.6 Sekunden
Oszillierwinkel	$\pm 50^\circ$ (einstellbar)
Speisung	85...265 VDC, 50...60 Hz, 40 VA

## ZUBEHÖR

Ständer ST1-DVO 2	ST01.391.98000
Feinhöhenverstellung FHV1 für ST 1	ST01.040.1000
Standfuss zu DVO 2	DVO.002.910
Eichvorrichtung DVO 2	DVO.002.900

► Weiteres Zubehör auf Anfrage.

• Änderung der technischen Daten jederzeit vorbehalten

Schweiz: ZUMBACH Electronic AG, Postfach, CH-2552 Orpund, Tel. +41 (0)32 356 04 00, Fax +41 (0)32 356 04 30, E-Mail: sales@zumbach.ch  
Schweiz • Deutschland • Argentinien • Belgien • Brasilien • China • Frankreich • Grossbritannien • Indien • Italien • Spanien • Taiwan • USA

[www.zumbach.com](http://www.zumbach.com)