

Zumbach

SWISS PRIME MEASURING SINCE 1957

KW 13/33TRIO

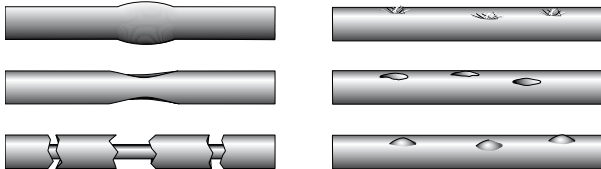
Knoten- und Einschnürungsdetektoren



Fehlerdetektion auf höchstem Niveau

KW TRIO – IMMER WENN HÖCHSTE QUALITÄT GEFORDERT IST

Für eine kontinuierliche Qualitätskontrolle sind Fehlerdetektoren ebenso wichtig wie Durchmessermessgeräte und Isolationsprüfgeräte. Mit höchster Präzision, Zuverlässigkeit und Geschwindigkeit erfassen KW TRIO, bei jeder Liniengeschwindigkeit, selbst kleinste Knoten und Einschnürungen in Drähten, Adern, Glasfasern, Kabeln, Rohren und Schläuchen. Weil bei Draht- und Kabelprodukten die Fehler oft nur einen begrenzten Winkel am Umfang abdecken, z.B. Knoten, Beulen, Risse, "Pickel" oder Dellen, werden 3-achsige Detektoren eingesetzt.



Erfahrung eines Pioniers der Online Messung

Die Knotenwächter basieren auf der fast 60-jährigen Erfahrung von ZUMBACH in der Entwicklung und Herstellung von optischen Durchmesser- und Fehlerprüfgeräten. Damit Produktmängel schnell und zuverlässig erkannt werden, bietet ZUMBACH Knotenwächter, basierend auf modernsten Technologien an, damit qualitativ hochwertige Produkte zuverlässig und mit höchster Effizienz produziert werden können.

Vorteile

- 3 x höhere Erfassungssicherheit als bei Modellen mit weniger Achsen
- Flexibles Montagekonzept
- Mobile Bedienungs- und Anzeigeeinheit
- Mikro-Prozessor für intelligente Fehlerklassierung
- Integrierte Luftreinigung der Fenster
- Theoretisch unbegrenzte Lebensdauer
- Detailliertes Fehlerprotokoll
- Unempfindlich auf Fremdlicht

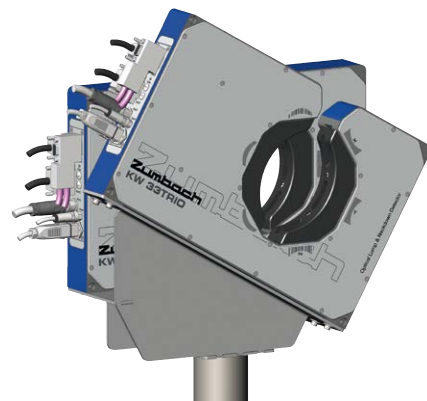
Dank der äusserst kompakten Bauweise können die Knotenwächter leicht in jede Extrusionslinie oder Umspulanlage installiert werden. Das Messfeld ist genügend gross ausgelegt, dass selbst extrem, grosse Knoten während dem Anfahren problemlos durchgehen. Sein offenes Design erlaubt ausserdem ein schnelles und komfortables Einführen des Produkts ohne Produktionsstopp.

Schnittstellen für einfache Integration

KW TRIO-Modelle sind bereit für universelle Einsatzmöglichkeiten. Via RS (seriell) können die Knotenwächter an die bekannte Reihe der USYS-Datenerfassungs-, Verarbeitungs- & Anzeigesysteme angeschlossen werden. Profibus DP und Ethernet-Ausführungen gestatten den Anschluss an übergeordnete Rechnersysteme wie SPS oder Datenerfassungssysteme.

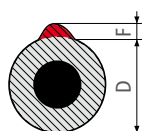
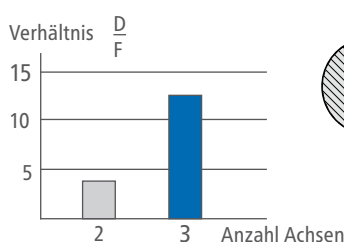
6-achsige Messung für höchste Zuverlässigkeit

Eine scharfsinnige, mechanische Konstruktion zur Aufnahme von zwei Detektoren bietet eine maximale Abdeckung und Detektion von kleinsten Abweichungen am Produktumfang.

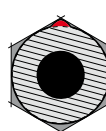


NEUARTIGES KONZEPT, OPTISCH UND ELEKTRONISCH

Eine hochentwickelte Optik erzeugt in derselben Messebene 3 dünne Lichtbänder unter je 60° zueinander. Drei entsprechende Detektoren erfassen simultan kleinste Veränderungen der empfangenen Lichtmenge, welche von Fehlern am Produkt herrühren. Und dies auch bei sehr kurzen Fehlern und hoher Geschwindigkeit. Beim TRIO-Konzept wurden die Blindzonen gegenüber 1- und 2-achsigen Geräten wesentlich reduziert, woraus die viel höhere Erfassungssicherheit und Empfindlichkeit resultiert.

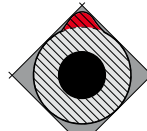


3-achsiges Gerät

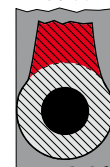


■ Grösster unentdeckter Fehler

2-achsiges Gerät



1-achsiges Gerät



Theoretisch beliebig hoher Fehler bleibt unentdeckt.

■ Blinde Zonen

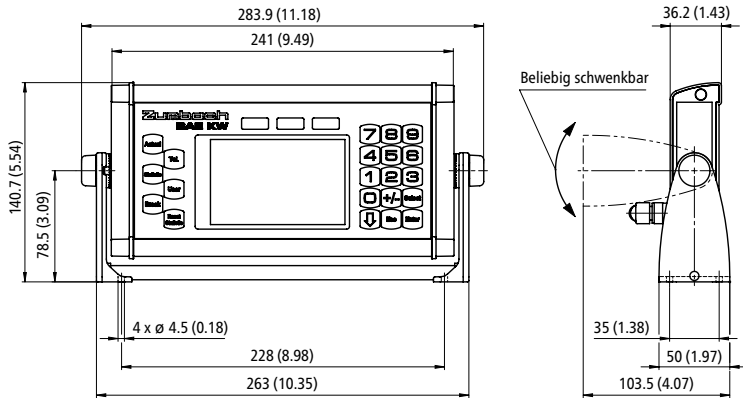
Ein leistungsstarker Mikroprozessor sowie voll digitalisierte Datenverarbeitung machen diese Knotenwächter zu unerlässlichen Hilfsmittel für eine lückenlose Qualitätskontrolle. Ein einzigartiges Messfeldabtastverfahren und komplexe Optik, garantieren Immunität gegen Fremdlicht und bieten höchste Detektionspräzision & Identifizierung von Knoten und Einschnürungen im Mikrometerbereich. Eine interne Fehlerdatenbank gestattet das Speichern der letzten 100 detektierten Fehler, inklusive Fehlereigenschaften wie Fehlernummer, Art des Fehlers, Höhe, Position, Länge. Diese Datenbank kann entweder über die Bedien- & Anzeigeeinheit oder über die eingebauten Schnittstellen abgerufen werden.

BEDIEN- & ANZEIGEEINHEIT BAE 2-KW

Die Knotenwächter sind auch als eigenständige Geräte erhältlich. Dank einer lokalen Bedien- & Anzeigeeinheit können diese Ausführungen vollständig bedient und konfiguriert werden.



- Beleuchtetes Grafikmodul zur Anzeige von Werten und Meldungen
- Rote, gelbe und grüne Leuchtfläche zur Signalisierung von Betriebszuständen
- Tastatur mit Funktionstasten und Ziffernblock zur manuellen Geräteeinstellung
- Verbindungskabel zwischen BAE 2-KW und KW TRIO; Längen 1, 3, 5, 10, 20 m

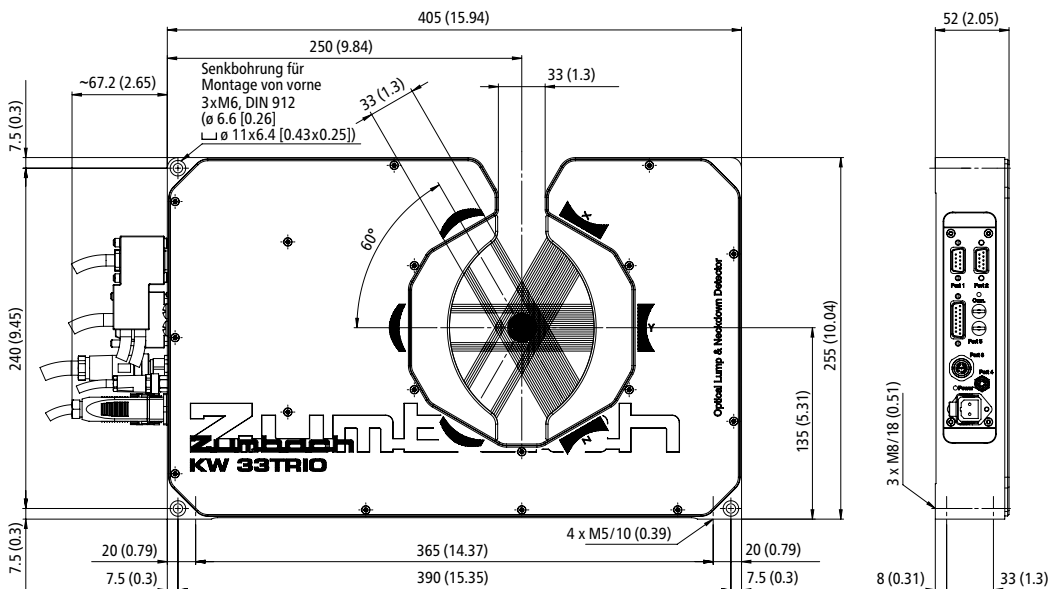
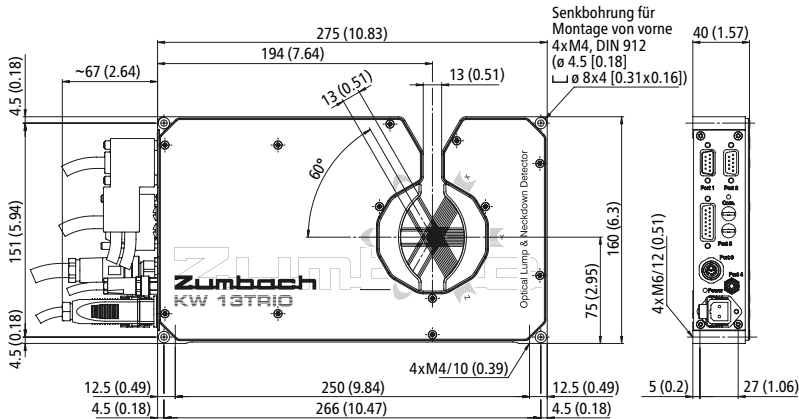


Flexible Installation

Eine drehbare Halterung ermöglicht eine flexible Aufstellung der BAE 2-KW auf dem Tisch oder an der Wand.



KNOTENWÄCHTER ABMESSUNGEN



Masse in mm (Zoll)

TECHNISCHE DATEN

Sensor	KW 13TRIO	KW 33TRIO
Anzahl Messachsen	3	3
Messfeld M ¹⁾	13 mm	33 mm
Toleranzgrenze setzen ²⁾	0.01...10 mm	0.025...30 mm
Toleranzgrenze Auflösung	0.001 mm	0.001 mm
Minimale Fehlerlänge	0.2 mm	0.3 mm
Kleinster erkennbarer Fehler (Höhe)	0.01 mm ²⁾	0.025 mm ²⁾
Genauigkeit	+/- 0.008 mm +/- 1% (der Fehlerhöhe)	+/- 0.02 mm +/- 1% (der Fehlerhöhe)
Gewicht	2.1 kg	6.3 kg
Erholzeit ³⁾	4 µs	
Maximale Liniengeschwindigkeit	3000 m/min.	
Netzanschluss	85...265 VAC (47...63 Hz) / 20 VA	
Port 1:	RS-233/-422/-485	Service Port (nur für die Versionen KW ..TRIO-RS/-DP/-EN)
Port 2:	- RS-233/-422/-485 - Profibus DP - Ethernet TCP/IP	Host Port (nur für Version KW ..TRIO-RS) Host Port (nur für Version KW ..TRIO-DP) Host Port (nur für Version KW ..TRIO-EN)
Port 3:	RS-422/+24VDC	Lokale Bedien- & Anzeigeeinheit BAE 2-KW
Port 4:	Längengebereingang	Digitaleingang, auch für Näherungsschalter wie z.B. NAMUR 0.25 Hz ... 5 kHz, Inkrementalgeber Eingang (A, B) 0.25 Hz...200 kHz
Port 5: Externe Toleranzeingabe	0...10 V (Auflösung einstellbar: 0.1...10 V/mm)	
Analogausgang	+/- 10 V (Auflösung einstellbar: 0.1...10 V/mm)	
Digital-/ Relais-Alarmausgänge	Generalalarm, Knoten, Einschnürung	
Digitaleingänge	Start, Stop, Pause	
Umgebungstemperatur	Betrieb: 0...45°C, Transport / Lagerung: -20...50°C	
Max. Luftfeuchtigkeit	95% (nicht kondensierend)	
Höhe	0...2500 m über Meer	
Schutzart	Messzone: IP 65, Anschluss IP 40	
Bedien- & Anzeigeeinheit BAE 2-KW		
Gewicht	1 kg	
Schutzart	Tastatur: IP 65, Rückplatte IP 51	

¹⁾ M ist die Messfeldhöhe. In der Praxis ist der grösste Produktdurchmesser gleich Messfeldhöhe minus grösster Fehler, minus Lageunsicherheit.

• Änderungen der technischen Daten jederzeit vorbehalten

²⁾ Die kleinste Fehlertoleranz darf nur unter idealen Betriebsbedingungen gewählt werden, d.h. bei staubfreier und trockener Umgebung sowie stabiler Führung des Messobjektes.

³⁾ Kürzest, mögliche Zeit zwischen zwei Fehlern damit sie als einzelne Fehler erkannt werden.

OPTIONEN / ZUBEHÖR

Führungen

KW 13TRIO

Für ø bis 4 mm
Nr. KW.131.400



Für ø von 3...13 mm
Nr. KW.131.410



Für ø von 3...8 mm
Nr. KW.131.420



Für ø < 1 mm
Nr. KW.131.430



KW 33TRIO

Mit Keramik V-Rollen.
Stufenlos auf
Produktdurchmesser
einstellbar
Nr. KW.331.400



Mit Stahl V-Rollen.
Stufenlos auf
Produktdurchmesser
einstellbar
Nr. KW.331.410



Mit Keramik V-Rollen
Für ø von 8...20 mm
Nr. KW.331.420



Mit Stahl V-Rollen
Für ø von 8...20 mm
Nr. KW.331.430



Eichmuster

Kleiner Satz
- KW 13TRIO:
Nr. KW.131.920
- KW 33TRIO:
Nr. KW.131.920



Grosser Satz
- KW 13TRIO:
Nr. KW.131.900
- KW 33TRIO:
Nr. KW.331.900



Ständer

In der Höhe verstellbare
Ständer

KW 13TRIO
Nr. ST02.300.10750



KW 33TRIO
Nr. ST02.333.30750



KW 33TRIO
Für 2 Sensoren und
6-achsige Messung:
Nr. ST01.333.33100



Feinhöhenverstellung
FHV 1 zu Ständer ST 1
Nr. ST01.040.10000



Verschiedenes

Druckluftwartungseinheit für Luftvorhänge
Nr. A34 200 0050



Verschlauchung für Luftvorhänge
- KW 13TRIO:
Nr. KW.131.140



- KW 33TRIO:
Nr. KW.331.140

Akustischer Alarm für
TRIO-RS Modelle
Nr. KW.331.09150

Modul Analogausgang
Nr. M 1094.A

WELTWEITER KUNDENDIENST UND VERKAUFSSTELLEN

Hauptsitz:

Zumbach Electronic AG
Postfach
CH-2552 Orpund
SCHWEIZ
Tel.: +41 (0)32 356 04 00
sales@zumbach.ch

KNOW.002.0002.DE FEB.16

BELGIEN, sales@zumbach.be
BRASILIEN, vendas@zumbach.com.br
CHINA P.R., sales@zumbach.com.cn
DEUTSCHLAND, verkauf@zumbach.de
FRANKREICH, ventes@zumbach.com.fr
GROSSBRITANNIEN, sales@zumbach.co.uk

INDIEN, sales@zumbachindia.com
ITALIEN, zumit@zumbach.it
SPANIEN, gestion@zumbach.es
TAIWAN, zumfareast@hotmail.com
USA, sales@zumbach.com

