

UMAC[®] RZ35/65

Für Rohre und Schläuche bis $\varnothing 65$ mm.

Die völlig neuen UMAC[®] RZ-Scanner (Pat. pend.) für Ultraschall-Messungen ist eine elegante und einfache Lösung für Inline-Exzentrizitäts- und Wanddickenmessung.

Die Messdatenerfassung und -Verarbeitung erfolgt über den Hightech-Messwertprozessor UMAC[®] CI von ZUMBACH. Die Bedienung und Anzeige erfolgt über USYS IPC WALLMASTER-Systeme von ZUMBACH oder übergeordnete Systeme wie kundenseitige Zentral-Rechner oder SPS-Systeme.

Viele Vorteile

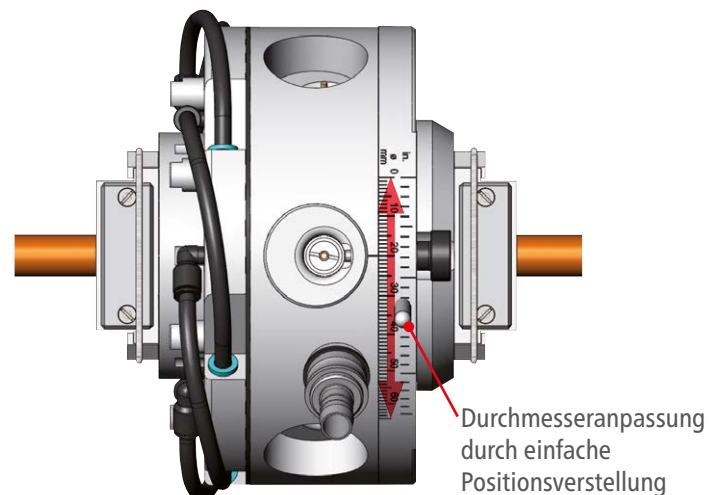
- Einfachste Handhabung – Innert Sekunden auf den neuen Produktedurchmesser eingestellt
- Zentralsymmetrische Transducer-Positionierung
- Einzigartige Produktführung
- Autonomer Betrieb ausserhalb des Kühltroges/Wassers möglich
- Grosser Bereich mit demselben Scanner
- 100% aus Kunststoff und Inox für wartungsfreien Dauerbetrieb unter Wasser
- Kompakte Einbaugrösse

Grosser Nutzen

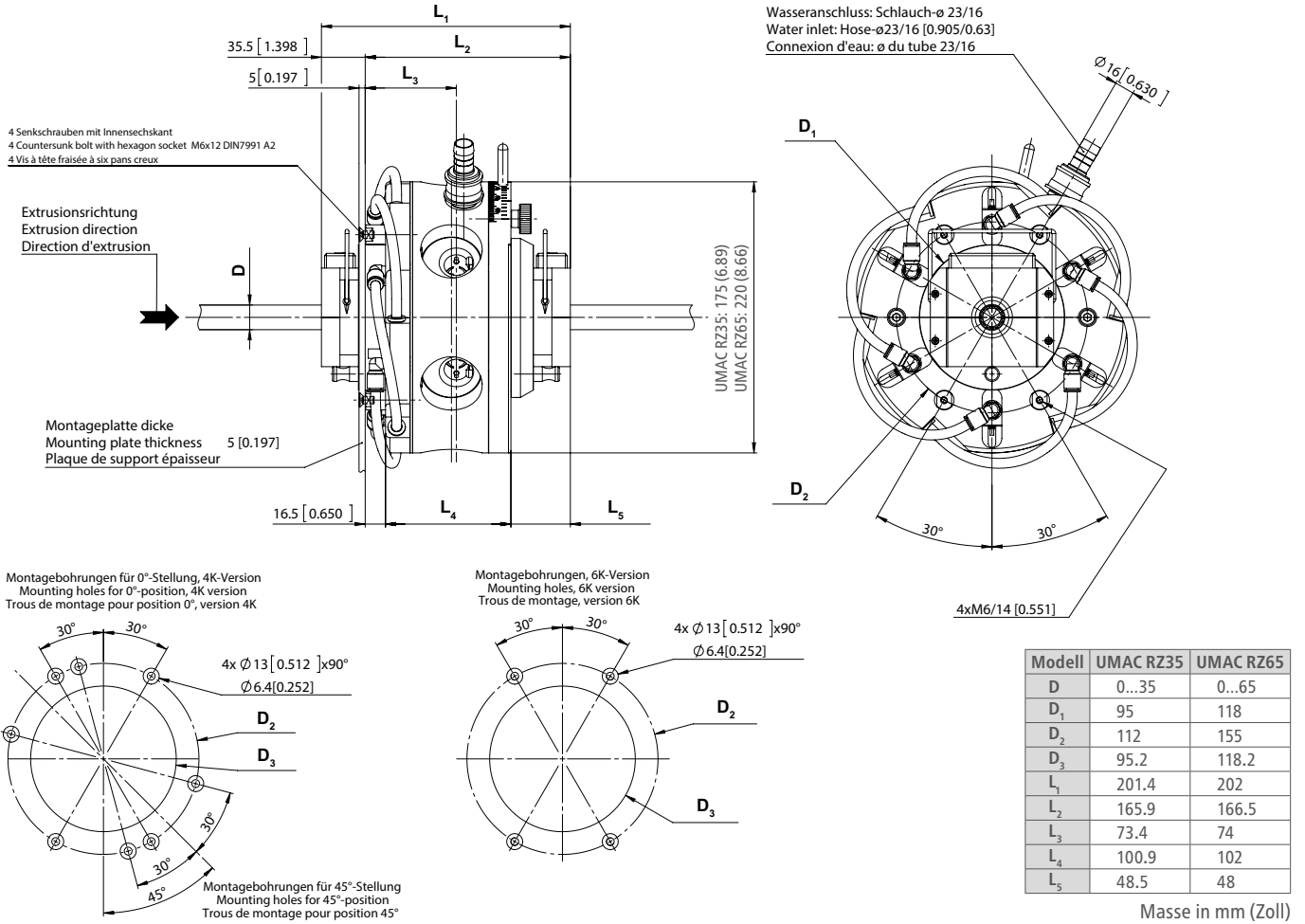
- Kürzere Anfahrzeiten dank Früherkennung der Zentrizität
- Massive Materialeinsparung möglich
- Regelung der Minimal-Wanddicke
- Äusserst kompakt, einbaubar in bestehenden Kühltrog
- Amortisation innert wenigen Monaten

Innert Sekunden eingestellt

Die Transducer können, dank der völlig neuartigen Konstruktion (Pat. pend.) innert Sekunden und synchron in die optimale Messposition gebracht werden.



ABMESSUNGEN UMAC® RZ35/65



TECHNISCHE DATEN

Scanner-Modell	RZ35-4K	RZ35-6K	RZ65-4K	RZ65-6K
Datenerfassungs-, -Verarbeitungs- & Anzeigesysteme	UMAC® CI, UMAC® CI B (WALLSTARTER, WALLMASTER)			
Durchmesserbereich	0...35 mm		0...65 mm	
Transducer	5, 10 MHz (weitere Typen auf Anfrage)			
Max. Wassertemperatur	50°C			
Gewicht (mit Transducer)	3.9 kg	4.1 kg	5.4 kg	6.1 kg

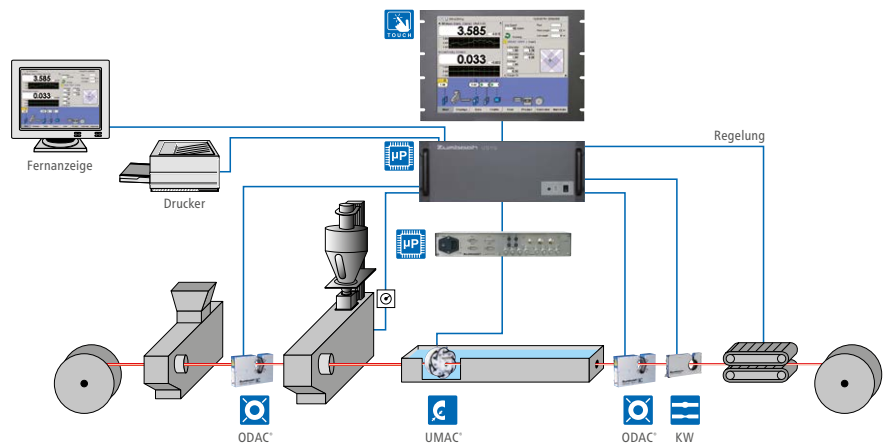
Optionen:

- **H-Halter**
Dieser Halter kann direkt, ohne zusätzliche Vorrichtungen, in den bestehenden Kühltrog eingebaut werden.
- **F-Version**
Zusätzliches Wasserbecken zur Aufnahme des Scanners (erfordert H-Halter).

• Änderung der technischen Daten jederzeit vorbehalten

SYSTEMERWEITERUNGEN

ZUMBACH bietet ein umfangreiches Programm an Präzisionsgeräten für industrielle Anwendungen an. Mit weiteren Komponenten wie USYS IPC WALLMASTER Datenerfassungs-, -Verarbeitungs- und Anzeigeeinheiten, ODAC® Laser-Durchmessermessgeräten, KW-Fehlerdetektoren usw., kann ein UMAC® WALLMASTER-System für jeden Fall, für höchstmögliche Produktivität und Produktqualität ausgebaut werden. Diese Systeme bieten lückenlose SQC / SPC-Protokolle des Endprodukts.



► Verlangen Sie detaillierte Unterlagen über weitere ZUMBACH-Geräte.

Schweiz: ZUMBACH Electronic AG, Postfach, CH-2552 Orpund, Tel. +41 (0)32 356 04 00, Fax +41 (0)32 356 04 30, E-Mail: sales@zumbach.ch
Schweiz • Deutschland • Belgien • China • Frankreich • Grossbritannien • Indien • Italien • Spanien • Taiwan • USA

www.zumbach.com