

DVW 1

Mesure en ligne de la hauteur et largeur de profilés.
Lectures très précises, indépendamment de la position et de la torsion.

Le problème

La mesure en ligne sans contact de profilés a toujours constitué un problème. La plupart des systèmes optiques basés sur des laser ou caméras CCD, mesurent la hauteur de l'ombre du produit. Or celle-ci est soumise à de fortes variations si le produit n'est pas parfaitement aligné avec le faisceau laser.

Un angle de torsion de 1° ou moins suffit à causer des erreurs dépassant souvent les tolérances spécifiées pour le produit.

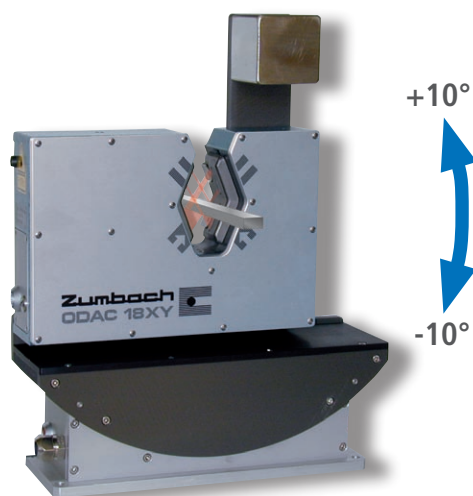
La rigidité mécanique et la force requise pour le guidage empêchent de guider la plupart des profilés, en particulier ceux en acier, de façon absolument parallèle.

La solution

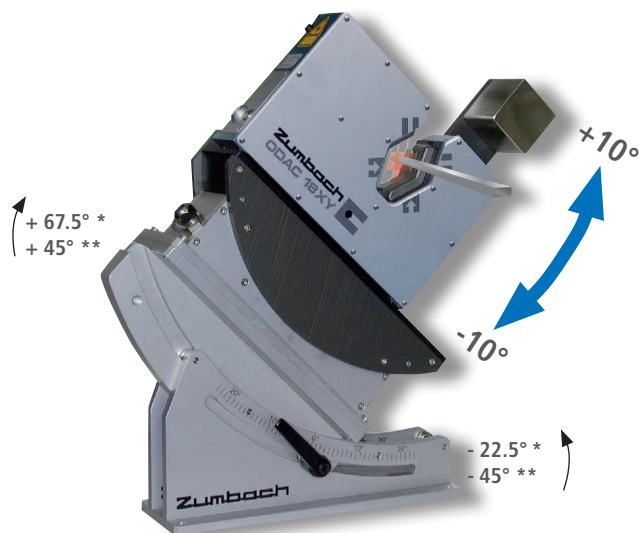
Le support pivotant DVW 1 est un accessoire simple destiné à certains modèles de têtes de mesure laser ODAC® utilisées dans ce type d'application.

Le pivotement continu des têtes de mesure combiné à la "détection de la valeur minimale" de la dimension recherchée permet de mesurer très exactement la hauteur (ou l'épaisseur) dans la majorité des cas.

Cet appareil ne nécessite pas d'électronique supplémentaire. Le DVW 1 et la tête de mesure ODAC® sont alimentés et commandés directement par l'unité processeur.



Tête de mesure montée sur le DVW 1

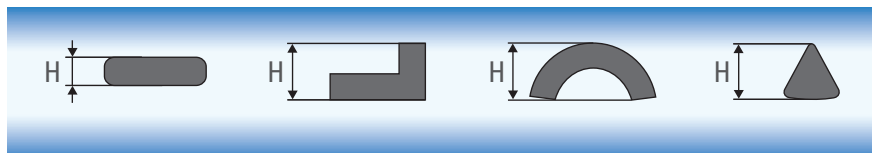


Tête de mesure montée sur le DVW 1 avec support ajustable

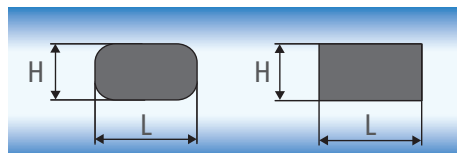
* pour modèles à 2 axes
** pour modèles à 1 axe

Formes de produits typiques et dimensions mesurées

Mesurable avec têtes à 1 axe



Mesurable avec têtes à 2 axes



Description

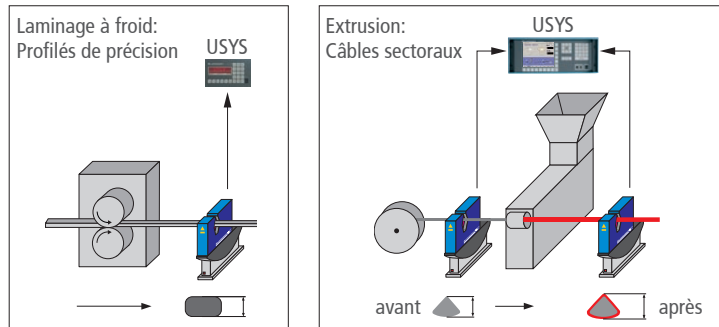
Le support est un dispositif mécanique simple qui fait pivoter continuellement les têtes de mesure ODAC® autour de l'axe de mesure entre $\pm 2.5^\circ$, $\pm 5^\circ$, $\pm 7.5^\circ$ ou $\pm 10^\circ$ (sélectionnable). Cette méthode permet de mesurer la hauteur (ou l'épaisseur) du profilé avec la même précision, quelle que soit sa position angulaire (torsion). Elle repose sur un logiciel de détection de la valeur minimale ou maximale.

Dans le cas de câbles sectoraux (nus ou isolés), on suppose que la pointe (Apex) est normalement orientée vers le haut, la hauteur du secteur est donc mesurée jusqu'à la pointe.

Le support pivotant est monté entre la tête de mesure proprement dite et le support ou tout autre socle. Il se compose d'un socle stationnaire et du mécanisme de pivotement comportant une plaque de montage pour la tête de mesure.

Un support ajustable supplémentaire DVW 1, $\pm 45^\circ$ (pour têtes à 1 axe) et DVW 1, $\pm 67.5^\circ$ - 22.5° (pour têtes à 2 axes) permet d'ajuster l'angle de mesure initial.

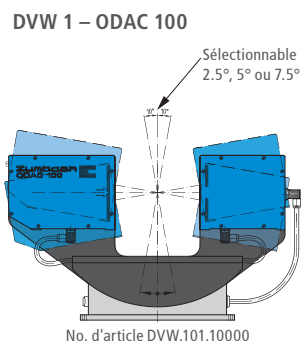
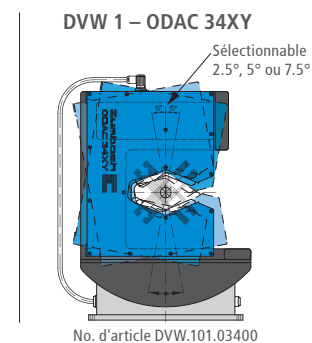
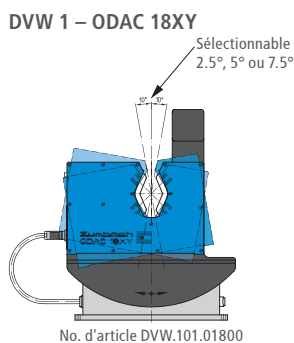
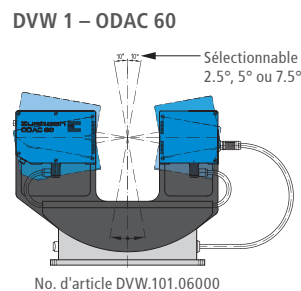
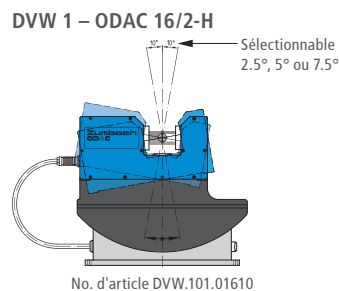
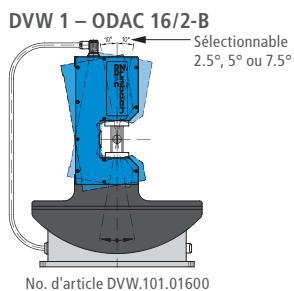
Applications typiques



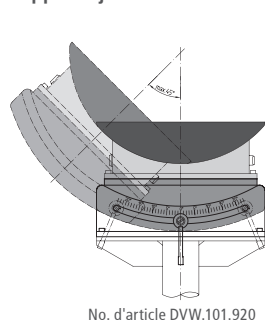
Caractéristiques principales

Systèmes d'acquisition de donnés et d'affichage	WIREMASTER, USYS 20, 200, 2100, IPC
Interfaces	CI 1J/RS-RS/-DP/-EN
Têtes de mesure:	
- à 1 axe	ODAC 60, 100
- à 2 axes	ODAC 18XY-J, 34XY-J
Temps de cycle	1...5 secondes
Angles d'oscillation	$\pm 2.5^\circ$, $\pm 5^\circ$, $\pm 7.5^\circ$, $\pm 10^\circ$ (ajustage d'usine)
Alimentation	24 VDC (alimenté par le processeur)

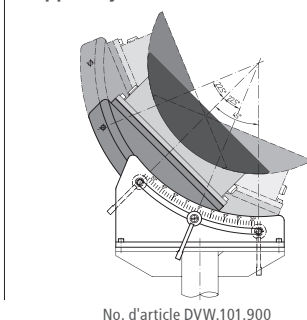
Version avec support pivotant et/ou support ajustable



Support ajustable DVW 1 $\pm 45^\circ$



Support ajustable DVW 1 $\pm 67.5^\circ$ - 22.5°



• Tous droits de modifications techniques réservés